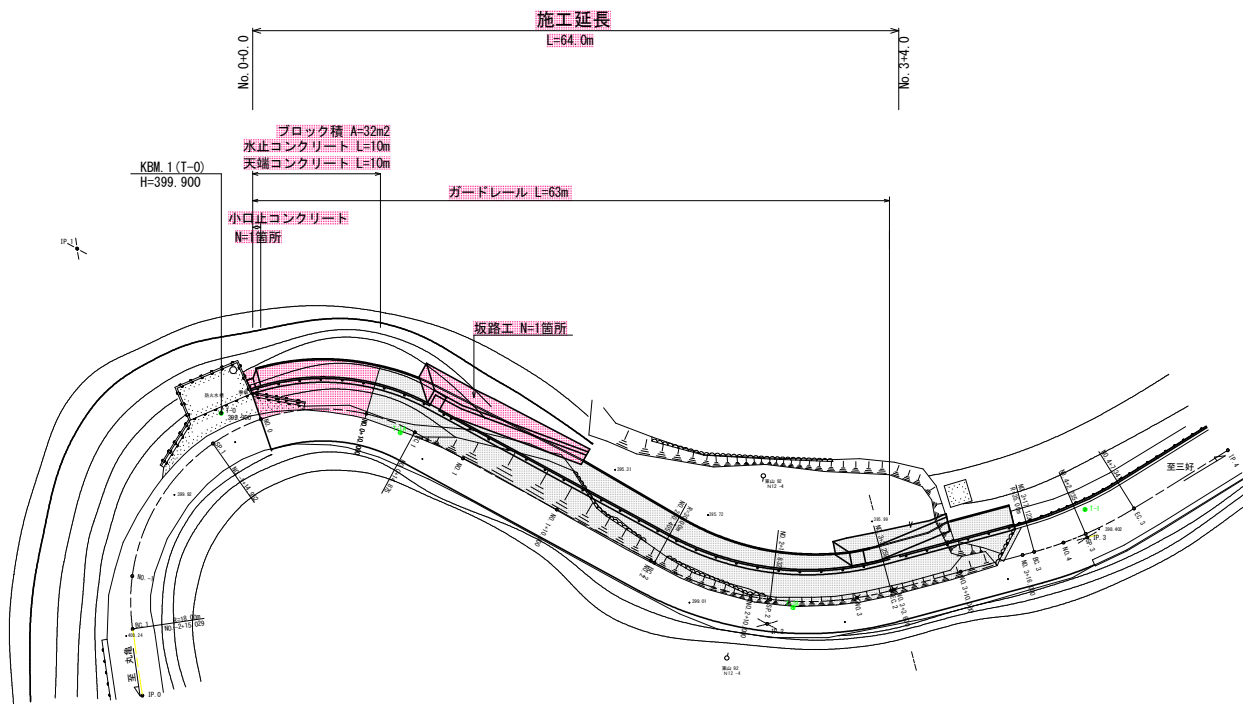


平面図 S=1:250



座標一覧表

点名	X座標	Y座標	Z座標
IP.0	1078.791	1043.366	
IP.1	1056.575	1079.331	
IP.2	1029.678	1010.912	
IP.3	1001.533	997.853	
IP.4	986.205	995.657	
BC.1	1075.480	1048.726	
NO.-1	1072.320	1052.544	
SP.1	1058.559	1057.195	
NO.0	1053.660	1056.050	
NO.0+10.000	1045.787	1050.094	
EC.1	1043.414	1045.852	
NO.1	1041.539	1041.082	
NO.1+10.000	1037.880	1031.776	
NO.2	1034.222	1022.469	
BC.2	1034.073	1022.093	
NO.2+10.000	1029.206	1013.871	
SP.2	1027.992	1012.500	
NO.3	1021.656	1007.385	
EC.2	1018.780	1005.855	
NO.3+10.000	1012.665	1003.018	
NO.3+16.000	1007.222	1000.492	
BC.3	1006.204	1000.020	
NO.4	1003.547	998.918	
SP.3	1001.426	998.214	
EC.3	996.436	997.123	
T-1	1000.000	1000.000	
T-0	1056.146	1058.875	399.900
T-1A	1044.490	1046.704	
T-1B	1026.839	1010.538	

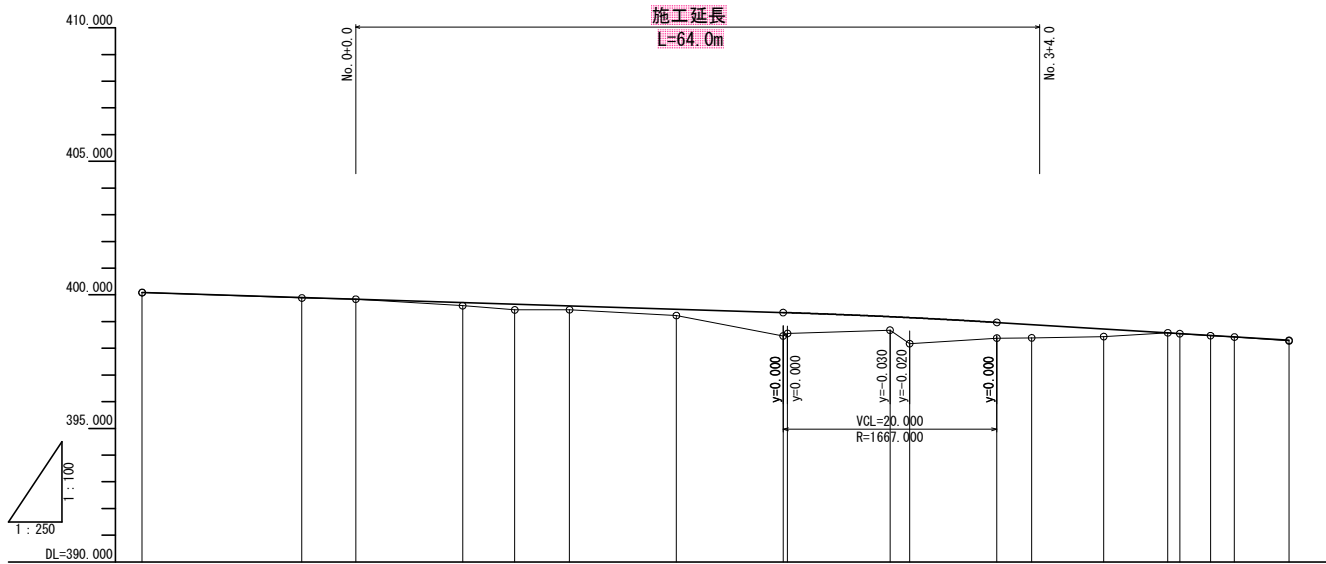
曲線表

IP	IP間方向角	IA	R	TL	SL	CL	IP間距離	X座標	Y座標
IP.0	121-42-15						42.273	1078.791	1043.366
IP.1	248-32-21	126-50-06	18.000	35.973	22.225	39.846	73.516	1056.575	1079.331
IP.2	204-53-27	43-38-54	30.000	12.014	2.316	22.854	31.027	1029.678	1010.912
IP.3	188-09-11	16-44-16	35.000	5.149	0.377	10.224	15.485	1001.533	997.853
IP.4								986.205	995.657

実施設計図面

工事名	R2三木 丸亀三好線 東・男山 道線改良工事(1)		
路線名等	(主) 丸亀三好線		
工事箇所	三好郡東みよし町男山(第1分割)		
図面名	平面図		
縮尺	1:250	図面番号	1/5
会社名			
事業者名	徳島県西部総合県民局 県土整備部(三好)		

縦断図 VS=1:100
HS=1:250



勾配																	
盛土	0.000	0.017	0.118	0.214	0.145	0.226	0.678	0.779	0.506	0.975	0.588	0.497	0.284	0.001	0.006	0.002	0.025
切土	0.000		0.001											0.003			
計画高	400.086	399.900	399.837	399.712	399.651	399.462	399.338	399.333	399.183	399.146	398.968	398.888	398.723	398.576	398.546	398.478	398.298
地盤高	400.086	399.883	399.838	399.594	399.437	399.226	398.460	398.554	398.677	398.712	398.380	398.391	398.439	398.579	398.547	398.472	398.276
追加距離	-20.000	-5.048	0.000	10.000	14.875	30.000	40.000	40.405	50.000	51.822	60.000	63.259	70.000	76.000	77.123	80.000	87.347
単距離	0.000	14.952	5.048	10.000	4.875	10.000	10.000	0.405	9.995	1.822	8.168	3.259	6.741	6.000	1.123	2.877	5.112
測点	NO. -1	SP. 1	NO. 0	+10.00	EC. 1	NO. 1	+10.00	NO. 2	+10.00	SP. 2	NO. 3	EC. 2	+10.00	NO. 4	SP. 3	EC. 3	
曲線	IP. 1 IA=126.50-06 R=18.000 TL=35.973 CL=39.846 S=22.225						IP. 2 IA=43.38-54 R=38.000 TL=12.014 CL=22.854 S=2.316						IP. 3 IA=44-16 R=35.000 TL=5.149 CL=10.224 S=0.377				
片勾配 摺付け図																	

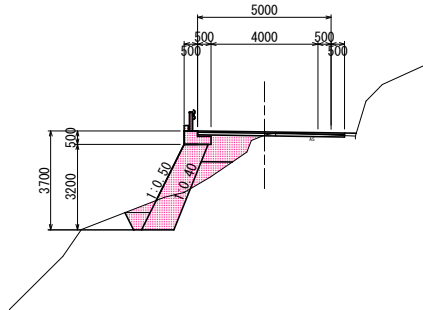
実施設計図面

工事名	R2三北 丸龜三好線 東・男山 道路改良工事(1)		
路線名等	(主) 丸龜三好線		
工事箇所	三好郡東みよし町男山(第1分割)		
図面名	縦断図		
縮尺	VS=1:100 HS=1:250	図面番号	2/5
会社名			
事業者名	徳島県西部総合県民局 県土整備部(三好)		

横断図 (1) S=1:100

NO.0+1.000

GH=399.814
FH=399.825



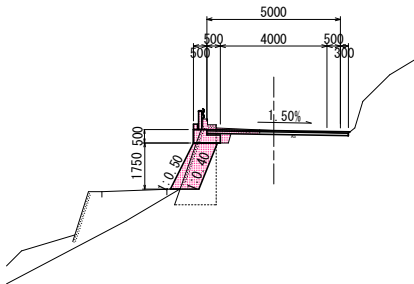
名称	数量
路床盛土 W<2.5	1.5
路床盛土 2.5≤W<4.0	—
路体盛土 W<2.5	0.6
路体盛土 2.5≤W<4.0	—
掘削	1.0
床掘	1.2
埋戻し W<1.0	0.4
基面整正	1.2
Con取壊し	—
As.取壊し	3.0
As.舗装	5.5

DL=390.000

D=10.000

NO.0

GH=399.838
FH=399.837



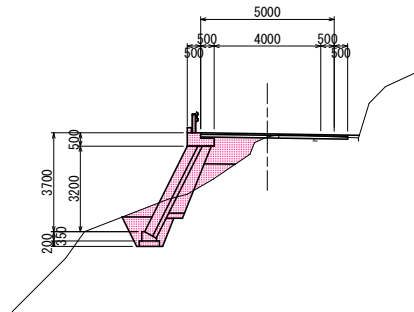
名称	数量
路床盛土 W<2.5	0.1
路床盛土 2.5≤W<4.0	—
路体盛土 W<2.5	—
路体盛土 2.5≤W<4.0	—
掘削	—
床掘	0.1
埋戻し W<1.0	—
基面整正	—
Con取壊し	1.8
As.取壊し	3.3
As.舗装	5.3

DL=390.000

D=0.000

NO.0+1.000' (NO.0+10.000)

GH=399.594
FH=399.712



名称	数量
路床盛土 W<2.5	1.5
路床盛土 2.5≤W<4.0	—
路体盛土 W<2.5	0.6
路体盛土 2.5≤W<4.0	—
掘削	1.2
床掘	1.6
埋戻し W<1.0	0.9
基面整正	0.8
Con取壊し	—
As.取壊し	3.0
As.舗装	5.5

DL=390.000

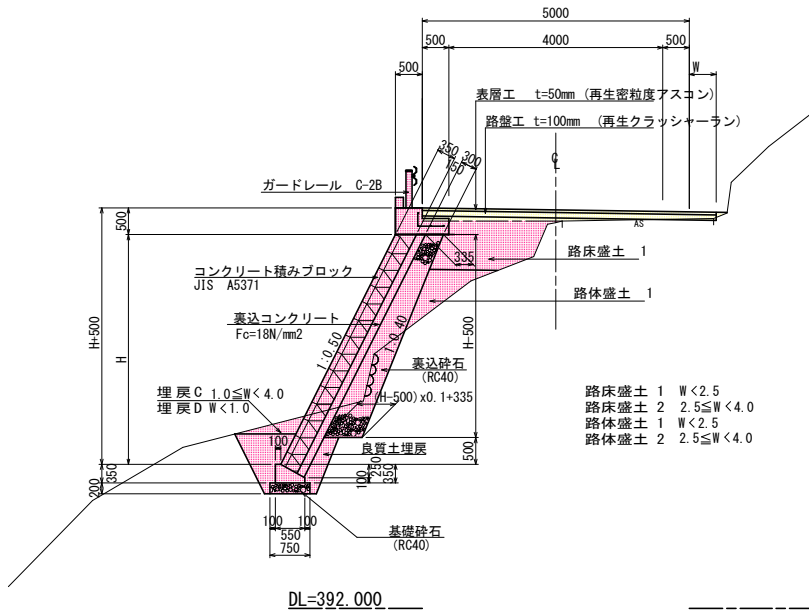
D=10.000

実施設計図面

工事名	R2三土 丸亀三好線 東・男山 道幅改良工事 (1)		
路線名等	(主) 丸亀三好線		
工事箇所	三好郡東みよし町男山 (第1分削)		
図面名	横断図 (1)		
縮尺	1:100	図面番号	3/5
会社名			
事業者名	徳島県西部総合県民局 県土整備部 (三好)		

標準断面図 S=1:50

No.2 付近



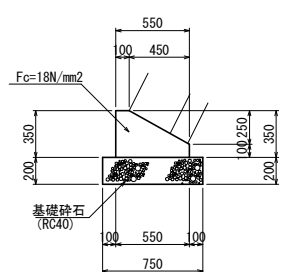
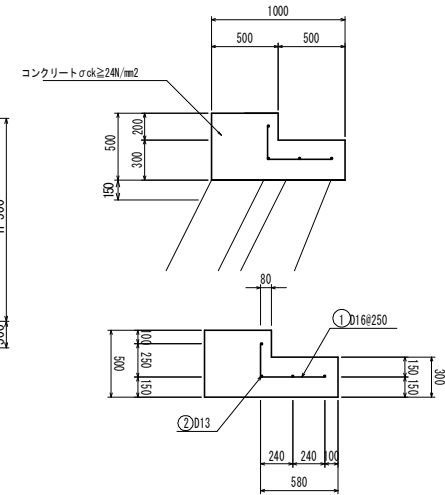
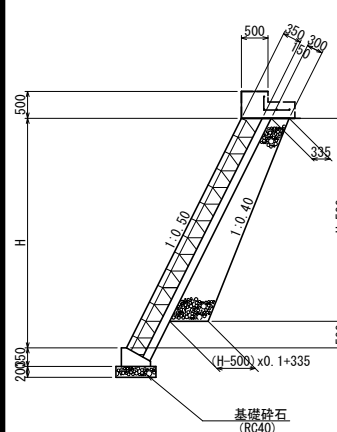
DL=392.000

構造図 縮尺 図示

ブロック積 S=1:50

天端コンクリート S=1:20

ブロック基礎 S=1:20



ブロック擁壁工 1.0m当り

H	ブロック積	h	裏込砕石
2.50	2.80	2.00	0.87
3.00	3.35	2.50	1.15
3.20	3.58	2.70	1.27
3.50	3.91	3.00	1.46
3.70	4.14	3.20	1.58
4.00	4.47	3.50	1.79
4.30	4.81	3.80	2.00

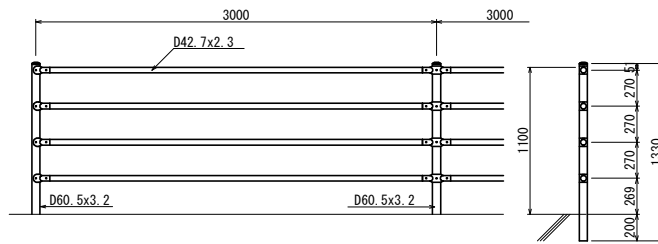
10.0m当り

名称	規格	数量
コンクリート	$\sigma_{ck} \geq 24 \text{ N/mm}^2$	4.000 m ³
型枠	小型構造物	10.00 m ²
目地材	浸青繊維質目地材=20	0.4 m ²

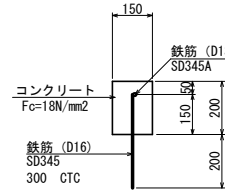
鉄筋質量表 (SD345) 10.0m当り

記号	径	長さ	本数	重量 (kg)
①	D16	730	40	45.55
②	D13	9800	4	39.00
合計				84.55

ガードパイプ S=1:20



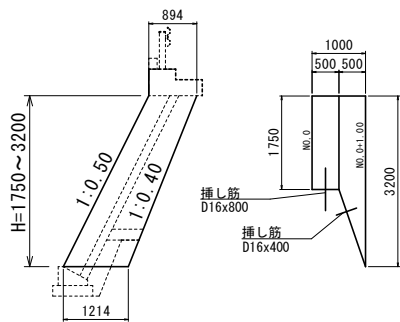
水止めコンクリート S=1:10



水止めコン 1.0m当り

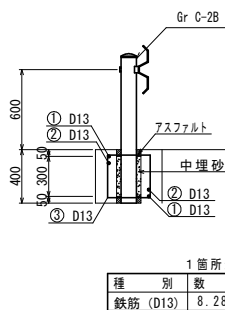
規格	数量
コンクリート 18N	0.030 m ³
型枠	0.40 m ²
鉄筋 (D13) SD345A	1.00 Kg
鉄筋 (D16) SD345A	1.82 Kg

小口止コンクリート S=1:50



高さ	面積
H=1750	A=1.718m ²
H=3200	A=3.373m ²

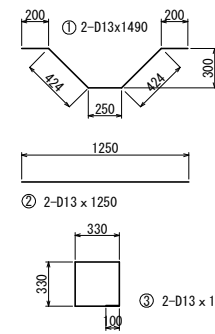
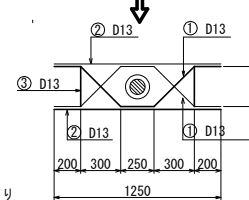
ガードレール補強筋 S=1:20



1箇所当り

種別	数量	重量
鉄筋 (D13)	8.28	8.28 Kg

力のかかる方向

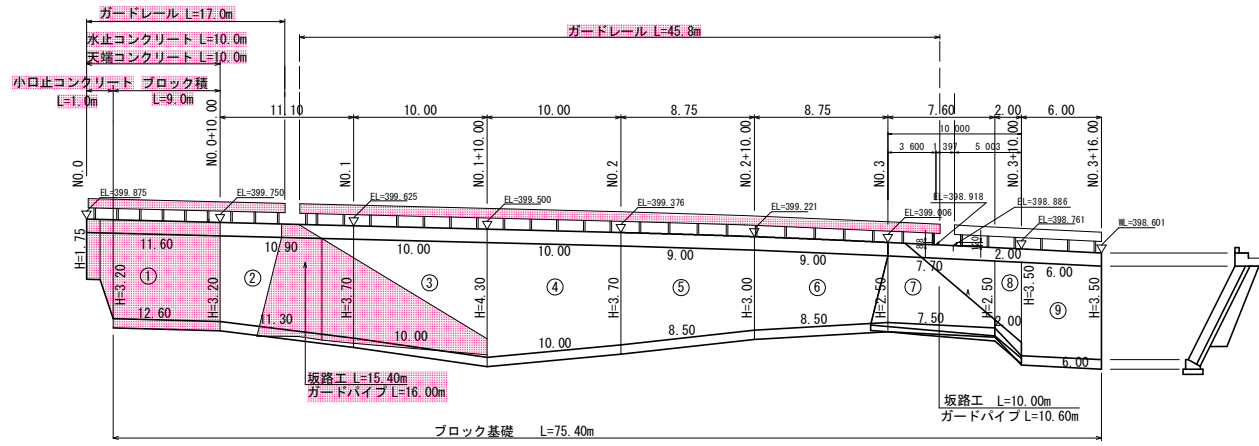


実施設計図面

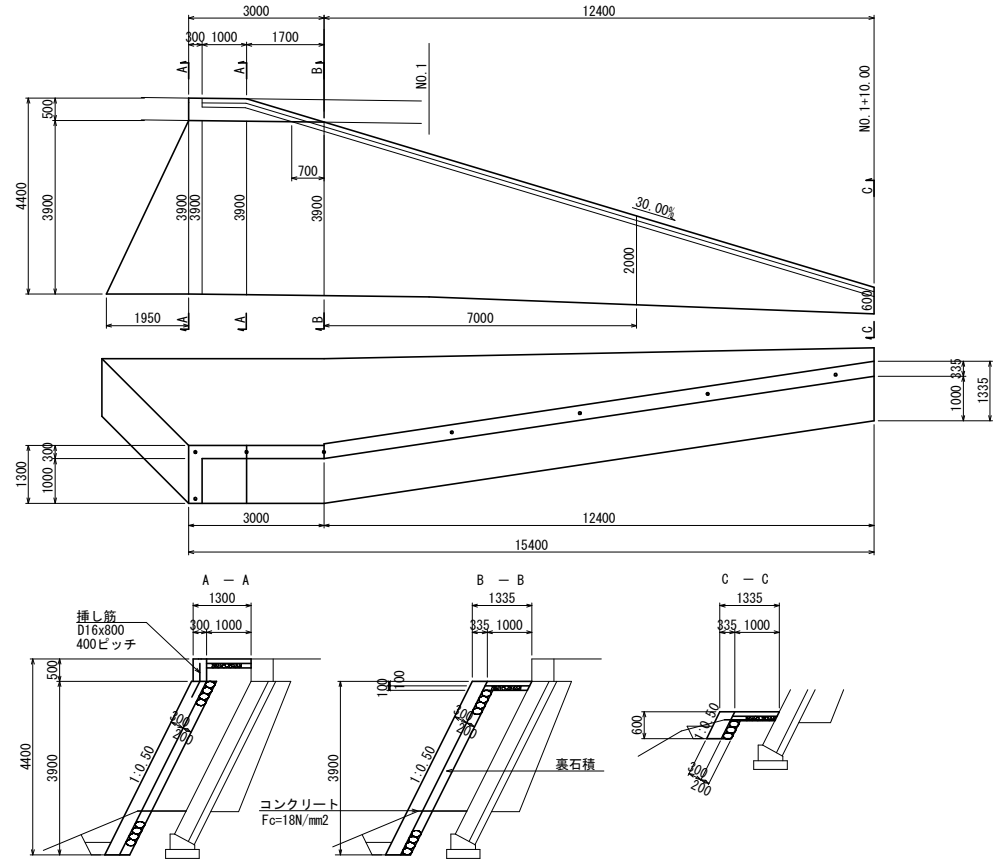
工事名	R2三土 丸亀三好線 東・男山 道線改良工事 (1)		
路線名等	(主) 丸亀三好線		
工事箇所	三好郡東みよし町男山 (第1分削)		
図面名	標準断面図	構造図	
縮尺	図示	図面番号	4/5
会社名			
事業者名	徳島県西部総合県民局 県土整備部 (三好)		

展開図

VS=1:100
HS=1:200



坂路工 S=1:60



実施設計図面

工事名	R2三北 丸亀三好線 東・男山 道踏改良工事(1)		
路線名等	(主) 丸亀三好線		
工事箇所	三好郡東みよし町男山(第1分割)		
図面名	展開図		
縮尺	図示	図面番号	5/5
会社名			
事業者名	徳島県西部総合県民局 県土整備部(三好)		